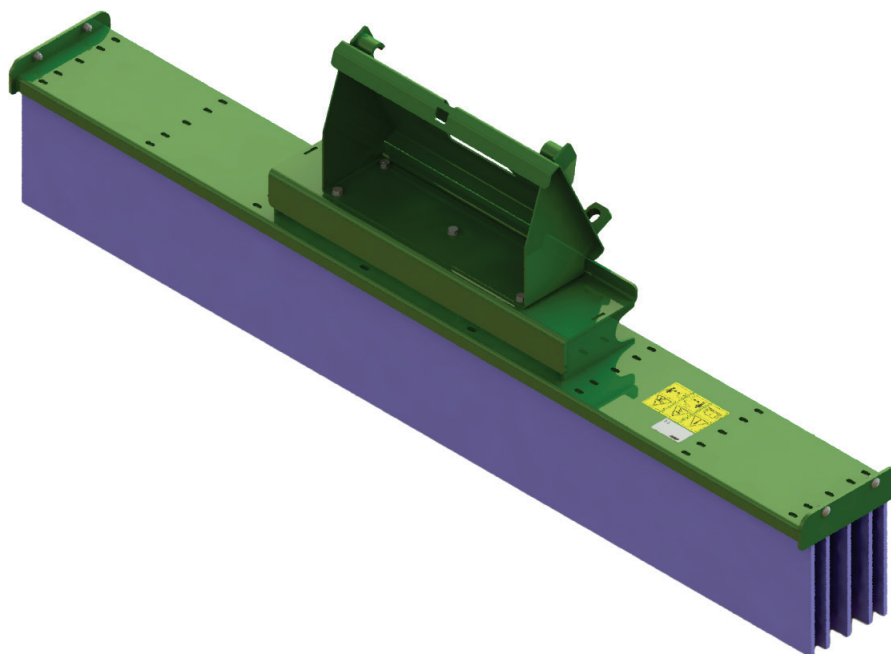


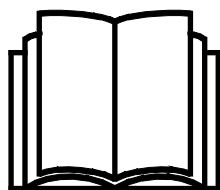
AVANT®

Redskabsmanual



Skubbekost

Varenummer	1200 mm	A449770
	1500 mm	A437121
	2000 mm	A447153



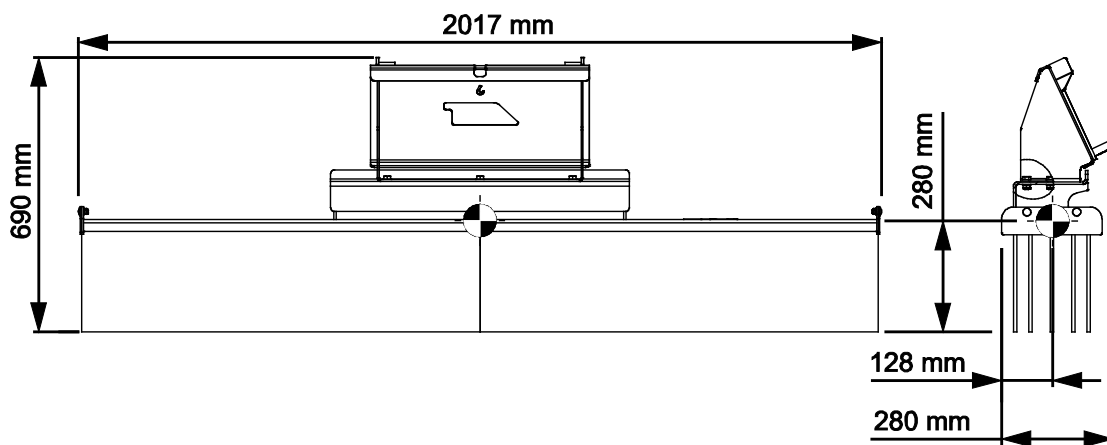
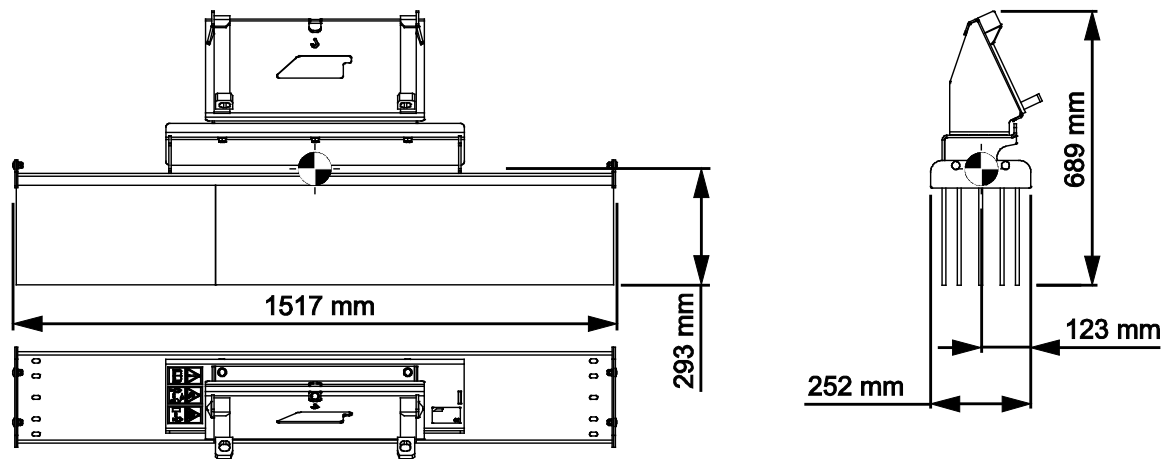
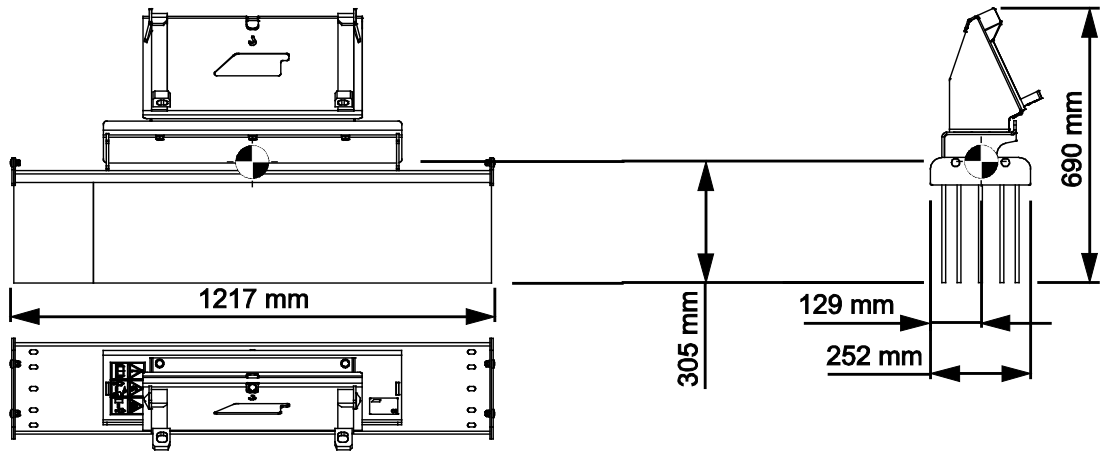
Læs denne manual omhyggeligt inden redskabet tages i brug og følg alle instruktioner.

Gem denne manual til senere brug.

Producent:

AVANT®
AVANT TECNO OY
e-mail: sales@avanttecno.com

Ylötie I
33470 YLÖJÄRVI
FINLAND
Tel. +358 3 347 8800
Fax +358 3 348 5511



INDHOLDSFORTEGNELSE

1. FORORD	4
Advarselssymboler brugt i denne manual.....	5
2. DESIGNET TIL AT BLIVE BRUGT	6
3. SIKKERHEDSINSTRUKTIONER	7
3.1 Personlige værnemidler.....	9
3.2 Sikker afbrydelsesprocedure.....	9
4. TEKNISKE SPECIFIKATIONER	10
4.1 Sikkerhedsmærkater og redskabets hovedkomponenter.....	10
5. TILKOBLING AF REDSKAB	12
5.1.1 Installation af frontkost.....	12
6. BETJENING AF REDSKABET	14
6.1 Kontroller før brug.....	14
6.2 Operatørens kvalifikationer.....	14
6.3 Brug af skubbekosten.....	15
6.3.1 Transportposition.....	16
6.3.2 Arbejde med skubbekost og skovl med overfald.....	17
6.4 Brug af skubbekosten med andre redskaber.....	18
6.4.1 Brug af skubbekosten med ensilagegafflen.....	19
6.4.2 Brug af skubbekosten med gribeskovlen til tømmer.....	21
6.4.3 Sidebørster.....	24
6.5 Drift i ujævnt terræn.....	24
6.6 Arbejde af tiltadapter.....	24
6.7 Opbevaring af redskabet.....	25
7. VEDLIGEHOLDELSE OG SERVICE	26
7.1 Rengøring af redskabet.....	26
7.2 Inspektion af metalkonstruktioner.....	26
7.3 Smøring.....	26
7.4 Børste.....	27
7.4.1 Børstelementer.....	27
7.5 Bortskaffelse ved endt levetid.....	28
8. GARANTIBETINGELSER	29

I. Forord

AVANT Tecno Oy vil gerne takke dig for købet af dette redskab til din AVANT minilæsser. Det er designet og fremstillet på baggrund af mange års erfaring og produktudvikling. Ved at gøre dig bekendt med denne vejledning og følge instruktionerne, øger du din egen sikkerhed og sikrer pålidelig drift og lang levetid for udstyret. Læs instruktionerne grundigt, inden du tager redskabet i brug eller udfører vedligeholdelse.

Formålet med denne manual er at hjælpe dig til at:

- bruge redskabet på en sikker og effektiv måde
- observere og forebygge farlige situationer
- holde udstyret intakt og sikre det en lang levetid

Med disse instruktioner kan selv en uerfaren bruger anvende redskabet og minilæsseren sikkerhedsmæssigt forsvarligt. Manualen indeholder også vigtige instruktioner til den erfarne AVANT bruger. Sørg for at alle personer, der anvender minilæsseren, har fået den nødvendige instruktion og har sat sig ind i minilæsserens og redskabernes manualer, inden udstyret tages i brug. Brug af udstyret til andre formål, eller på andre måder, end beskrevet i denne manual er forbudt. Opbevar denne manual i hele udstyrets levetid. Sørg for at den nye ejer får udleveret manualen, hvis du sælger eller overdrager udstyret. Hvis manualen bliver væk eller ødelagt, kan du henvende dig til forhandleren eller producenten for at få en ny.

Ud over sikkerhedsinstruktionerne i denne operatørmanual, bør du overholde alle erhvervs-mæssige sikkerhedskrav, gældende lovgivning og øvrige restriktioner i forbindelse med brug af udstyret. Især skal restriktioner omkring brug af udstyret på offentlig vej undersøges og overholdes. Kontakt din AVANT forhandler for yderligere oplysninger om lokale krav, før du bruger læsseren på offentlig vej.

Kontakt din AVANT forhandler for service, reservedele eller spørgsmål til driften af din maskine.

Denne manual er en oversættelse af den originale engelske manual. Som følge af kontinuerlig produktudvikling, kan nogle af detaljerne i denne vejledning afvige fra dit udstyr. Billederne i denne vejledning kan vise ekstraudstyr eller funktioner, der i øjeblikket ikke er tilgængelige. AVANT Tecno Oy forbeholder sig retten til at ændre i manualens indhold uden forudgående varsel. Copyright © 2021 AVANT Tecno Oy. Alle rettigheder forbeholdes.

Advarselssymboler brugt i denne manual

Følgende advarselssymboler bruges i hele denne manual. De angiver faktorer, der skal tages i betragtning for at mindske risikoen for person- eller materielskade:



ADVARSEL SIKKERHEDS-ADVARSELSSYMBOL

Dette symbol betyder: "**Advarsel, vær opmærksom! Det gælder din sikkerhed!**"

Læs omhyggeligt den besked, der følger, den advarer om en umiddelbar fare, som kan forvolde alvorlig personskade.

Advarselssymbolet i sig selv, og den tilhørende tekst, angiver vigtige sikkerhedsmeddelelser i hele denne manual. Det henleder opmærksomheden på instruktioner, der involverer din personlige sikkerhed eller sikkerhed for andre. Vær opmærksom, når du ser dette symbol, det gælder din sikkerhed. Læs omhyggeligt meddelelsen, der følger, og informér andre operatører.

FARE

Dette symbol angiver farlige situationer, der kan føre til alvorlige skader eller dødsfald.

ADVARSEL

Dette symbol angiver potentielle, farlige situationer, der kan føre til alvorlige skader eller dødsfald.

FORSIGTIG

Dette symbol anvendes, når mindre skade kan opstå, hvis anvisningerne ikke følges ordentligt.

BEMÆRK

Dette symbol henviser til oplysninger om korrekt drift og vedligehold af udstyret .

Manglende overholdelse af instruktioner, der ledsager symbolet, kan føre til materielsvigt eller anden skade.

2. Designet til at blive brugt

AVANT skubbekost er et redskab, der er beregnet til brug med AVANTs kompakte læssere, som er anført i tabel 1. Skubbekosten er en enkel kost til mange formål i almindelighed. Kosten har ingen bevægelige dele, den skubber blot materialet, der fejles, foran kosten. Kosten er ideel til hurtig rengøring af mindre områder. Kosten er også meget nyttig til at skubbe sand mellem fliserne ved udførelse af vej- og fortovsbelægninger. Kosten har lang levetid, og børstelementerne kan udskiftes ved behov.

Det er også muligt at installere skubbekosten lige på forsiden af Avant skovl med overfald, ensilagegafflen eller gribeskovl til tømmer, uden at fjerne nogen slanger. Med børsten kan du rydde stedet for grene og træspåner, uden at du behøver forlade førersædet. Det er muligt at montere sidebørster, der kan fås som ekstraudstyr til skubbekosten. Ved betjening af skubbekosten med AVANT gribeskovl til tømmer eller ensilagegaffel er det nødvendigt med den valgfri adapter (ekstraudstyr) til ensilagegaffel eller koblingsbeslag til tømmergriber nødvendig.

Skubbekosten er ikke beregnet til anden brug end den, der er angivet i denne brugervejledning, og må ikke anvendes til andre formål.

Redskabet er designet så vedligeholdelsesfrit som muligt. Almindeligt vedligehold kan udføres af føreren. Ikke alle reparationer kan udføres af operatøren. Krævende reparationer og vedligeholdelsesopgaver skal udføres af professionelle teknikere. Alt vedligehold skal udføres iført korrekt sikkerhedsudstyr. Brug kun originale reservedele. Reservedelskatalog kan fås hvis det ønskes, spørg din forhandler.

Gør dig bekendt med manualens instruktioner om service og vedligehold. Kontakt din AVANT-forhandler hvis du har yderligere spørgsmål, mangler reservedele eller skal have udført service.

Tabel 1 - Skubbekost - Egnede AVANT minilæssere

Model		220 225 225LPG	313S 320S	419 420 423	520 523 R20 525LPG R28 528 530	630 R35 635 640 645i 650i	735 745 750 755i 760i	850 860i	e5 e6
A449770	1200 mm	•	•	•	(•)	(•)	(•)	(•)	(•)
A437121	1500 mm	•	•	•	•	•	•	•	•
A447153	2000 mm	•	•	•	•	•	•	•	•

Det anbefales, kun at bruge redskabet sammen med læssere mærket med • i tabel 1. Når redskabet benyttes med modeller, der er markeret med (•), kan den fulde ydeevne eventuelt ikke udnyttes. Skovlen fås i forskellige bredder, for bedst at passe til opgavens karakter og læsserens model. For oplysninger om kompatibilitet med en model, der ikke er vist i tabellen, kontakt din AVANT forhandler.

3. Sikkerhedsinstruktioner

Tænk på at sikkerhed er et resultat af flere faktorer. En AVANT minilæsser med redskab er en stærk kombination med mange kræfter, og forkert eller skødesløs brug kan medføre alvorlig person- eller materielskade. Alle brugere bør derfor gøre sig bekendt med manualerne til både minilæsseren og redskaberne, inden udstyret tages i brug. Brug aldrig udstyret, hvis du ikke er bekendt med dets anvendelse og de dermed forbundne farer.



FARE

Misbrug, uforsigtig brug eller brug af et redskab, der er i dårlig stand, kan forårsage alvorlige skader. Sørg for at du er bekendt med minilæsserens styring og tilkobling af redskaber - afprøv gerne funktionerne på et sikkert sted inden arbejdet påbegyndes. Gennemgå især korrekt og sikker standsning af udstyret. Læs alle sikkerhedsprocedurer inden brug.

Læs alle sikkerhedsinstruktioner grundigt før brug af redskabet



ADVARSEL

- Når redskabet monteres på læsseren, **er det nødvendigt at sørge for, at låsestifterne på læsserens lynkoblingsplade er i nederste position, og at de har fastlåst redskabet til læsseren.** Flyt eller løft aldrig et redskab, der ikke er låst fast.
- Dette redskab må kun anvendes af en operatør ad gangen. Hold uvedkommende væk fra arbejdsområdet, når udstyret er i brug.
- Under transport skal redskabet placeres i lavest mulige position for at holde tyngdepunktet lavt, og den teleskopiske bom skal være trukket helt tilbage.
- **Knusningsfare - Gå aldrig selv og tillad aldrig andre at gå under læsserens bom eller redskabet.** Læsserens stabilitet kan ændre sig, når førersædet forlades. Dette kan få minilæsseren til at vælte. Husk altid, at bommen kan sænkes utilsigtet på grund af manglende stabilitet, mekanisk defekt eller hvis en anden person betjener læsserens kontrolhåndtag, hvilket kan medføre knusningsfare. Læsseren er ikke beregnet til at holde en belastning hævet i længere perioder ad gangen. Sænk redskabet ned på jorden, før du forlader førersædet og lad aldrig nogen personer stå under bommen eller redskabet.
- **Risiko ved sammenstød ved pludseligt stop - Kør aldrig med høj hastighed, med mindre du er sikker på, at der ikke er nogen forhindringer på arbejdsområdet.** Læsseren kan stoppe pludseligt, hvis den rammer en forhindring. Kontrollér området, hvor der skal arbejdes, og markér enhver hindring, som kosten kan støde imod. Brug altid sikkerhedssele, og kør forsigtigt.
- **Fare for kvælning – Brug aldrig læsseren indendørs eller i delvist lukkede områder.** Sørg for tilstrækkelig ventilation ved indendørs arbejde. Brug ikke en læsser med forbrændingsmotor i lukkede rum, uanset motor og brændstoftype. Risiko for farlige koncentrationer af udstødningsgasser.
- Vær opmærksom på omgivelserne og eventuelle personer og maskiner, der opholder sig i nærheden. Vær opmærksom på områdets konturer og højdeforskelle og andre farer, som løse sten og glatte overflader eller grene og træer, der kan ramme føreren.
- Brug aldrig redskabet til at løfte eller transportere personer - eller som midlertidig arbejdsplatform.
- Benyt kun redskaber, der er i god stand. Kontrollér redskabet grundigt med jævne mellemrum. Der må ikke foretages ændringer på redskabet, som kan påvirke sikkerheden. Det er forbudt at bore huller i redskabet, påsvejse beslag eller på anden måde ændre redskabet.



- Sluk minilæsseren og sørg for at redskabet er i en sikker hvileposition, som beskrevet i Sikker standsning af redskabet-afsnittet, før rengøring, vedligeholdelse eller justering.
- Benyt kun udstyret til det tilsigtede formål. Anden brug kan medføre unødvendige sikkerhedsrisici og redskabet kan blive beskadiget.
- Sørg for at minilæsseren har det nødvendige sikkerhedsudstyr og at det virker. Sikkerhedssele skal anvendes. Hvis der er særlige farer forbundet med drift i området, skal passende sikkerhedsudstyr benyttes.
- Læs også sikkerhedsinstruktionerne i minilæsserens brugermanual.

Yderligere sikkerhedsinstruktioner til arbejde med skubbekost og Avants skovl med overfald, ensilagegafler eller gribeskovl til tømmer.



- **Fare for forkert brug - Se altid den separate operatørmanual til alle maskiner, du ønsker at bruge.** Sørg for, at operatørmanualer altid er tilgængelige for alle brugere. Kontakt din Avant-forhandler, hvis du ikke er i besiddelse af alle nødvendige manualer. Kontakt din Avant-forhandler for at modtage nye kopier af manualerne.
- **Pludselige bevægelser kan få læsseren til at vælte - Betjen læsserens reguleringsgreb på en langsom og rolig måde.** Vær forsigtig, når du løfter lasten til eller fra et højt niveau. Undgå pludselige ændringer i hastighed og retning for at opretholde læsserens balance specielt ved håndtering af tungt materiale. Kør langsomt og forsigtigt, især på skrånende terræn og glatte overflader.
- **Risiko for at læsseren vælter forover - Hold lasten tæt ved jorden.** Meget tunge læs kan ændre læsserens tyngdepunkt og føre til, at læsseren vælter. Af hensyn til optimal stabilitet skal laste transporteres så lavt og så tæt på minilæsseren som muligt med kranarmen med teleskop trukket helt tilbage for at holde tyngdepunktet lavt.
- Hold øje med det stærke overfald. Hold hænder og fødder væk fra bevægelige dele, og sørg for, at redskabet ikke kan bevæge sig, inden du nærmer dig det.
- Hold altid en sikkerhedsafstand på mindst to meter mellem redskabet og personer.
- Minilæsserens knækled skal holdes i en lige position ved håndtering af tung last. Læsseren kan vælte, hvis knækledet ikke er rettet ud ved tung last.
- Undersøg om underlaget kan bære totalvægten af læs, redskab og last. Sørg for at dæktrykket er korrekt.
- Se angivelse af maksimum belastning i operatørens betjeningsvejledning for minilæsseren. Vær særlig forsigtig, hvis belastningsfølerens indikator er aktiveret i det tilfælde, at læsseren er udstyret med et lastsensorsystem.



FARE

Fare for knusning - At gå under lastbommen eller et monteret redskab kan forårsage alvorlig skade eller død.

Gå aldrig selv og tillad aldrig andre at komme i nærheden af en løftet bom eller redskab. Gå aldrig under en hævet bom eller redskab. Bommen kan pludselig sænke sig som følge af stabilitetstab, mekaniske fejl eller hvis en anden person betjener minilæsseren. Sænk altid redskabet til jorden i en sikker position, inden førersædet forlades.

Bemærk at minilæsserens bom kan sænkes eller tiltes, selv om motoren er slukket (knusningsfare). Læsseren er ikke beregnet til at holde en belastning hævet i længere perioder ad gangen. Sænk altid redskabet til en sikker position, inden du forlader førersædet.



3.1 Personlige værnemidler

Sørg for at benytte passende personlige værnemidler:



- Lydniveauet ved førersædet kan overstige 85 dB(A) afhængig af læssemødel og arbejdsopgave. Gentagen udsættelse for kraftig støj kan forårsage nedsat hørelse. Benyt hørevern under arbejdet med minilæsseren.



- Benyt beskyttelseshandsker.



- Benyt sikkerhedssko under arbejdet med minilæsseren.



- Under arbejde på visse typer underlag kan redskabet forårsage spredning af støv. Brug en åndedrætsmaske for at beskytte dig mod støv.

3.2 Sikker afbrydelsesprocedure

Redskabet skal være i sikker position, før du nærmer dig læssemødelens bom



ADVARSEL

Anbring altid redskabet i en sikker position, før du nærmer dig det. En sikker position vil forhindre utilsigtede bevægelser af redskabet og læssemødelens bom. Vær opmærksom på, at redskabet kan bevæge sig, selv om læssemødelens motor er slukket. Sikker stopprocedure:

- Sænk bommen helt, og sænk redskabet til jorden.
- Sluk minilæsserens motor, og aktivér parkeringsbremsen.
- Fjern nøglen fra tændingen for at undgå uønsket start af motoren.

4. Tekniske specifikationer

Tabel 2 - Skubbekost - Specifikationer

Varenummer	A449770	A437121	A447153
Installation:	Kan installeres på Avant hurtigskiftplade eller skovl med overfald, stammeoverfald eller ensilagegaffler		
Total længde:	252 mm	252 mm	252 mm
Samlet bredde:	1 217 mm	1 517 mm	2 017 mm
Arbejdsbredde:	1200 mm	1 500 mm	2 000 mm
Vægt:	60 kg	69 kg	83 kg
Kompatible AVANT-minilæssermodeller:	Se tabel 1, Designet til at blive brugt		
Ekstraudstyr			
Sidebørste (2 stk.)	A447166		
Adapter til ensilagegaffel	A447080		
Koblingsbeslag til gribeskovl til tømmer	A449113		

4.1 Sikkerhedsmærkater og redskabets hovedkomponenter

Nedenfor ses redskabets skilte og mærkater. De skal altid findes på redskabet og være synlige og læsbare. Erstat enhver utydelig eller manglende mærkat. Nye mærkater fås hos din AVANT forhandler eller hos producenten.



Sørg for, at alle advarselmærkater er læsbare. Advarselmærkaterne indeholder vigtige sikkerhedsinformationer, og de hjælper med at huske de risici, der er forbundet med brugen af udstyret. Erstat ødelagte eller manglende mærkater med nye.



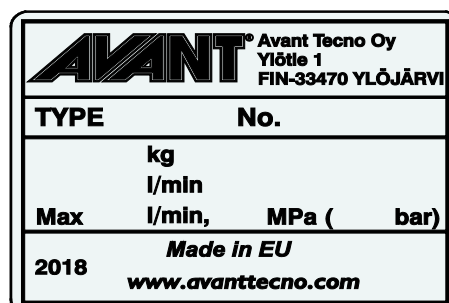
A46771



A46772



A46799

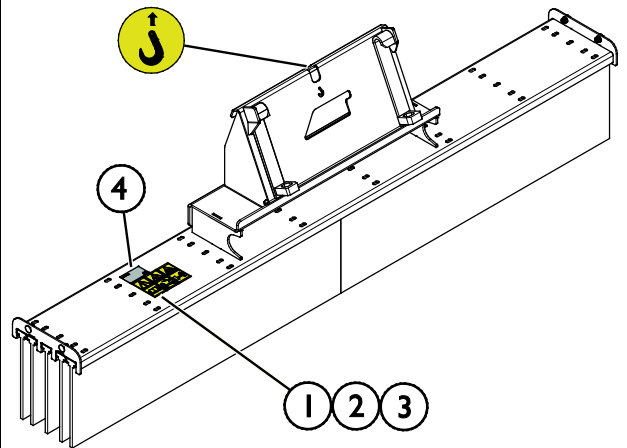


Redskabets
identifikationsplade/typeskilt A449778 /
A437491 / A447155

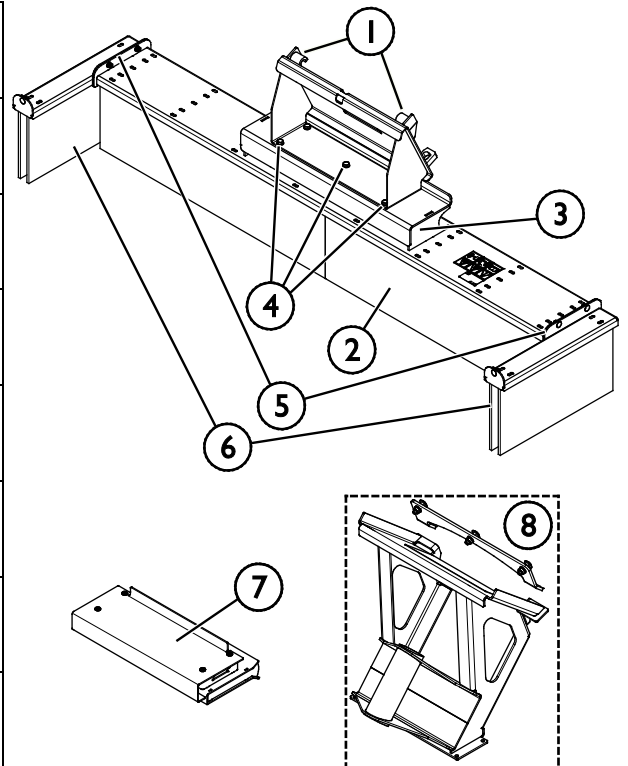
For at påføre en ny mærkat: Rens overfladen grundigt for at fjerne fedt m.m. Lad overfladen tørre helt. Træk beskyttelsesfilmen af mærkatens bagside og tryk godt fast for at påføre. Sørg for ikke at røre ved klæbeflader.

Tabel 3 - Advarselmærkater og deres placering

	Mærkat	Advarsel
1	A46771	Fare for forkert brug - Læs instruktionerne før brug.
2	A46772	Knusningsfare - Gå aldrig under en hævet bom eller redskab; hold afstand til hævet udstyr.
3	A46799	Fare for udslyngning af genstande! Hold sikkerhedsafstand til udstyret (mindst 2 meter).
4	A449778 / A437491 / A447155	Redskabets identifikationsplade/typeskilt


Tabel 4 - Skubbekost - Vigtigste komponenter

1	Standardmæssig koblingsadapter med Avant hurtigkoblingsbeslag
2	Børste
3	Fastgørelsesramme til koblingsadapters
4	Bolte (5 stk.) til koblingsadapters
5	Låseplade til børstelementer (2 stk.)
6	Sidebørste (2 stk.) (ekstraudstyr)
7	Adapter til ensilagegaffel (ekstraudstyr)
8	Koblingsbeslag til gribeskovl til tømmer (ekstraudstyr)



5. Tilkobling af redskab

Det er hurtigt og nemt at montere redskabet på minilæsseren, men det skal gøres omhyggeligt. Redskabet monteres på læsserens bom ved at sammenkoble minilæsserens hurtigkoblingsplade med modstykket på redskabet.

Hvis redskabet ikke er låst fast til minilæsseren, kan det løsne sig og skabe en farlig situation. Kør aldrig med minilæsseren, og hæv aldrig læsserens bom, hvis redskabet ikke er låst helt fast. For at forhindre farlige situationer, skal tilkoblingsproceduren nedenfor altid følges. Se også sikkerhedsinstruktionerne i denne manual.



ADVARSEL

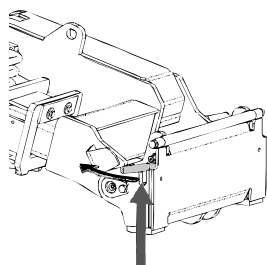
Knusningsrisiko - Sørg for at et ulåst redskab ikke bevæger sig eller vælter. Ophold dig aldrig i området mellem minilæsseren og redskabet. Foretag altid montage af redskabet på et plant underlag.

Flyt eller løft aldrig et redskab, der ikke er låst fast.

5.1.1 Installation af frontkost

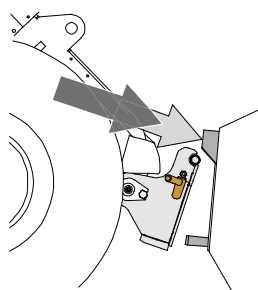
AVANT hurtigskiftsystem:

Trin 1:



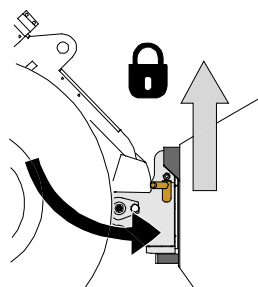
- Træk hurtigkoblingspladens låsestifter på læsseren op, og drej dem bagud i sprækken, så de er låst i den øverste position.
- Hvis minilæsseren er udstyret med hydraulisk hurtigskift til redskabet, se da yderligere instruktioner for brug af låsesystemet i læsserens operatørvejledning.
- Sørg for, at hydraulikslangerne er placeret, så de ikke kommer i klemme mellem koblingspladen på læsseren og redskabet og ikke klemmes eller gnides mod skarpe kanter.

Trin 2:



- Drej hurtigkoblingspladen hydraulisk til en fremadrettet, skrå position.
- Kør minilæsseren ind til redskabet. Hvis læsseren er udstyret med teleskopbom, kan denne bruges til at nå koblingsbeslagene på redskabet
- Placér hurtigkoblingspladens øverste stifter, så de er lige under de tilsvarende beslag på redskabet.

Trin 3:



- Løft bommen lidt ved at trække bommens kontrolhåndtag tilbage for at løfte redskabet fra jorden.
- Drej bommens kontrolhåndtag til venstre, så hurtigkoblingspladens bund kommer ind til redskabet.
- Lås låsestifterne manuelt eller lås den hydrauliske lås.
- **Kontrollér altid, at begge låsestifter er fastlåst.**



ADVARSEL

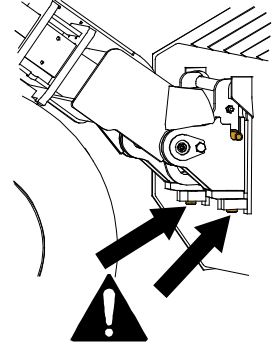
Risiko for knusning - Undgå at vælte redskabet. Overdreven tipning eller løft af et ulåst redskab øger risikoen for at redskabet vælter. Brug ikke låsestifternes automatiske udløsning, når redskabet er løftet mere end en meter fra jorden. Hvis låsestifterne ikke vender tilbage til normal position ved tiltning, må redskabet ikke løftes yderligere. Sænk redskabet til jorden og lås det manuelt.



ADVARSEL

Risiko for faldende genstande - Undgå at tabe redskabet.

Et ulåst redskab kan falde ned på bommen eller føreren, eller komme ind under minilæsseren under kørslen, så man mister kontrollen over maskineriet. Flyt eller løft aldrig et redskab, der ikke er låst fast. Inden du flytter eller løfter redskabet, skal du sørge for, at låsestifterne er i nederste position og kommer igennem redskabets beslag på begge sider.



ADVARSEL

Sørg for, at læsseren er kompatibel med redskabet. Ud over redskabets mekaniske kompatibilitet skal læsserens stabilitet, en eventuel overbelastning af redskabet og foreneligheden af læsserens kontrolsystemer sikres. Hvis du anvender redskabet sammen med en læsser, der ikke passer til din redskabsmodel, kan der blandt andet være fare for at vælte, beskadigelse af redskabet på grund af overbelastning og risiko for ukontrolleret bevægelse af redskabet og dets dele. Hvis din læsser ikke er angivet i tabel 1 på side 6, spørg din Avant forhandler, inden du bruger dette redskab.

6. Betjening af redskabet

Kontrollér redskabet og arbejdsområdet inden arbejdet påbegyndes. En hurtig inspektion af redskabet og området før start, er en del af en høj arbejdsikkerhed og sikring af, at maskineriet vil arbejde bedst muligt.



ADVARSEL

Kør aldrig over personer - Kontrollér omgivelserne, før du kører. Se altid i samme retning, som minilæsseren kører. Før du bakker, skal du altid sørge for, at tilskuere, især børn, er i en sikker afstand for at undgå ulykker.

6.1 Kontroller før brug

- Redskabet må kun tages i brug, når alle stifter er låst og sikret i deres position.
- Kontroller den generelle tilstand for redskabet og minilæsseren.
- Når du monterer et redskab på tiltadapteren, skal du være opmærksom på, at låsestifterne altid skal sikres manuelt.
- Sørg for at omkringstående personer er på sikker afstand, når udstyret benyttes. Lad ikke nogen komme ind i kranarmens risikoområde, eller stå lige foran minilæsseren. Sørg også for, at det er sikkert at vende med minilæsseren. Antag aldrig at omkringstående personer er der, hvor du sidst så dem; især børn tiltrækkes ofte af arbejdende maskineri.
- Betjen kun redskabet og minilæsserens reguleringsmekanismer fra førersædet. Sørg for, at minilæsseren og redskabet bruges på en sikker måde og efter hensigten. Lad ikke børn betjene udstyret.
- Betjen aldrig minilæsseren eller redskaber under påvirkning af alkohol, stoffer eller medicin, der kan forårsage nedsat dømmekraft eller give sløvhed, eller hvis din helbredsmæssige tilstand generelt er utilstrækkelig til at betjene udstyret.
- Overhold korrekte arbejdsmetoder, og forlad ikke førersædet unødigt. Træn anvendelsen af redskabet og minilæsserens reguleringsmekanismer i et sikkert område. Hvis du ikke er fortrolig med den pågældende minilæssermodel, anbefales det at træne brugen uden redskaber.

6.2 Operatørens kvalifikationer

Enhver, der har til hensigt at bruge redskabet, skal:

- Være bekendt med redskabets tilsigtede formål.
- Vide, hvordan minilæsseren betjenes sikkert, under forskellige driftsforhold.
- Læse og altid følge instruktionerne, vedrørende brugen af redskabet, i denne operatørmanual.
- Have adgang til denne manual og læsserens operatørmanual.
- Sørg for at minilæsseren og redskabet bruges på en sikker måde - og efter hensigten.
- Ikke lade børn betjene udstyret.
- Betjen aldrig minilæsseren eller redskaber, hvis du er påvirket af alkohol, stoffer eller medicin, der forringer dømmekraften eller forårsager døsigthed, eller hvis din helbredsmæssige tilstand på anden måde er utilstrækkelig.
- Fuldføre enhver obligatorisk træning, der kræves af arbejdsgiveren, før brug.

6.3 Brug af skubbekosten

Indstilling af redskabets korrekte arbejdsposition

Skubbekostens korrekte position afhænger af materialet, som fejes op, samt overfladens art.

Kosten er mest effektiv, når hurtigskiftpladen anbringes i en let vipet position med et let tryk, sådan som vist i den tilstødende figur.

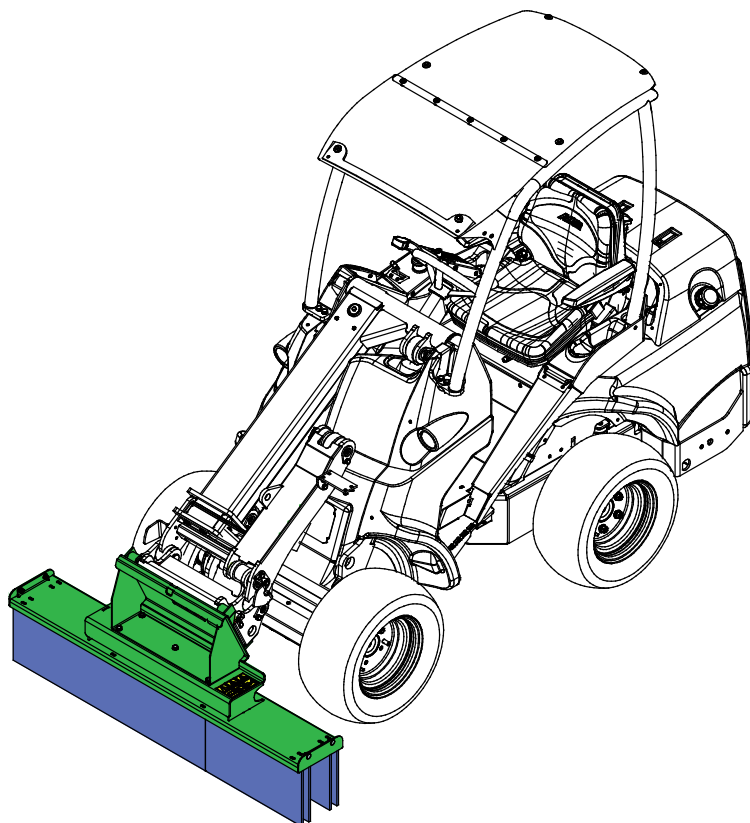
Efter justering til en passende position løftes læsserbommen i længderetningen ved hjælp af bommens reguleringshåndtag. På denne måde opretholdes den korrekte position, når redskabet sænkes.

Driftshastighed

Tilpas minilæsserens hastighed til overfladen, der skal bearbejdes, og driftsforholdene. Normalt er en moderat kørehastighed tilstrækkeligt til at feje overfladen.

Ydeevne

Det er muligt at fjerne børstelementer, hvis der er behov for mere kraft under drift. For eksempel vil fjernelse af de midterste elementer give mere plads til grene og andre genstande. Se den tilstødende figur, og se side 27.



BEMÆRK

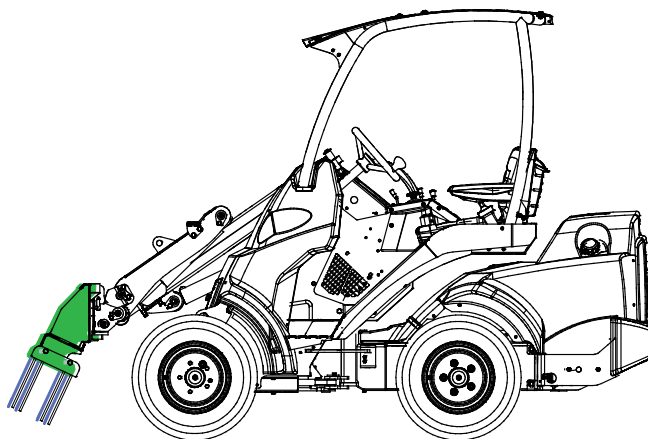
Undgå at presse kosten for meget, da det kan skade børstene og medføre hurtig nedslidning. Pres ikke kosten, så man kan se for meget af minilæsserens forende. Børstedydelsen forringes ved for højt tryk på børsten.

BEMÆRK

Lad ikke børsten hvile på jorden, når den er monteret på minilæsseren. Bommens vægt kan bøje børsterne permanent. Fjern børsten fra minilæsseren, når den skal opbevares.

6.3.1 Transportposition

Løft skubbekosten op over jorden før transportkørsel. Hold minilæsseren stabil. Transportér altid redskabet så lavt og så tæt på jorden som muligt. Hold teleskoparmen tilbagetrukket under kørsel.



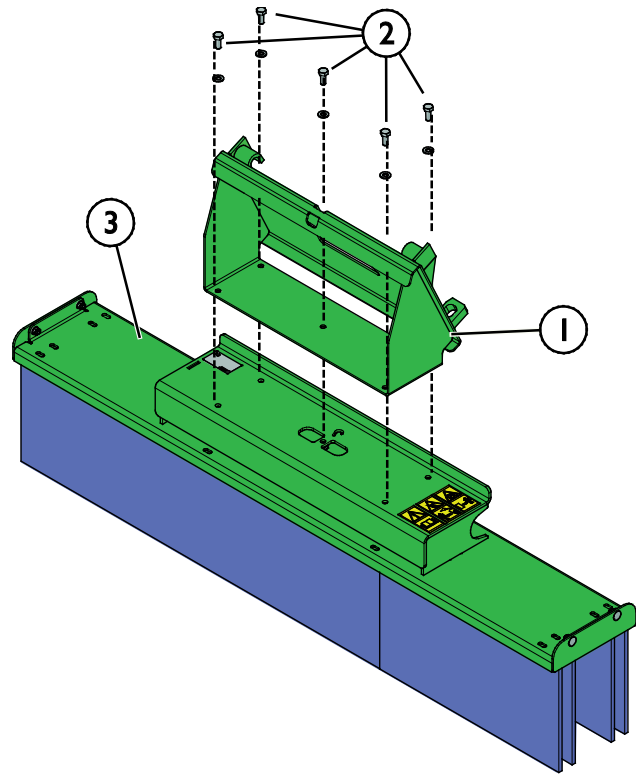
ADVARSEL

Hold minilæsseren stabil. Transporter altid redskabet så lavt og så tæt på jorden som muligt. Hold teleskopbommen tilbagetrukket under transportkørsel.

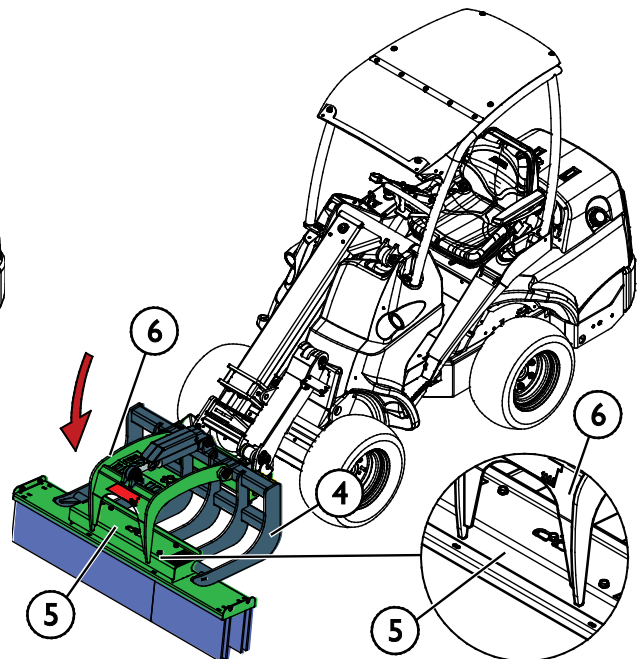
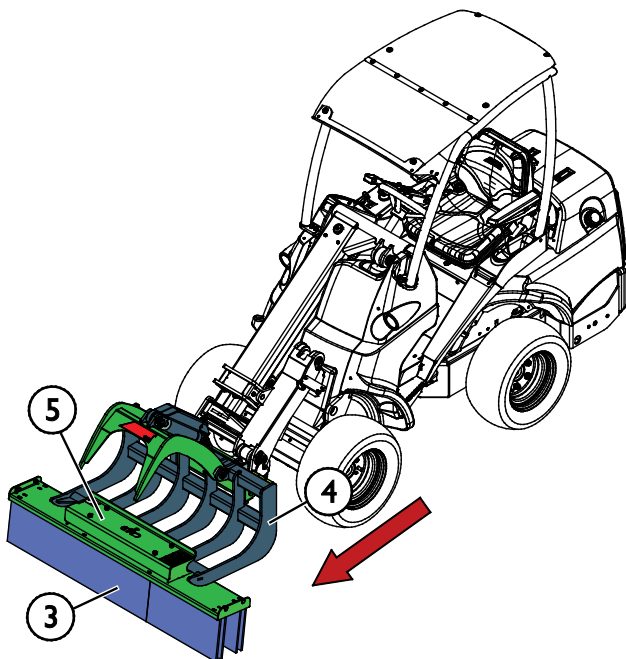
6.3.2 Arbejde med skubbekost og skovl med overfald

Start af brug af skubbekost og skovl med overfald

1. Løsn fastgørelsesboltene (2), og fjern rammen (1) fra skubbekosten (3).



2. Kør minilæsseren med monteret Avant skovl med overfald (4) hen ved siden af skubbekosten (3). Skub gaflerne på skovlen med overfald (4) ind i huset på koblingspladen (5) på skubbekosten, sådan som vist i figuren herunder.
3. Lås redskabet ved at sænke skovlen med overfald (6) på koblingspladen (5) som vist i figuren herunder.





ADVARSEL

Fare for alvorlige personskader – Sørg for, at der ikke er andre personer i nærheden af arbejdsområdet. Sørg for, at andre personer opholder sig mindst 2 meter fra overfaldet, bommens farezone og fronten af læsseren. Udfør langsomme og forsigtige bevægelser ved arbejde i nærheden af personer og husdyr. Sørg også for, at det er sikkert at vende med minilæsseren.

Arbejdet kan startes, når skovlgrab til rødder er blevet monteret, og de hydrauliske fittings er blevet tilsluttet i overensstemmelse med vejledningen. Kontroller redskabet en ekstra gang, før arbejdet startes.

- Kontroller at slangerne ikke bliver overbelastet af stræk, lige meget hvilken position minilæsserens bom eller redskabet befinder sig i.
- Husk korrekte arbejdsmetoder og undgå unødvendige nedstigning fra minilæsseren.

Brug af skubbekost og skovlgrab

Skubbekosten monteret på skovlen med overfald betjenes på samme måde, som ved brug af kosten separat. Vip redskabet forsigtigt, da små justeringer kan belaste kosten for meget.

6.4 Brug af skubbekosten med andre redskaber.

Arbejdet kan påbegyndes, når Avant ensilagegaflen eller gribeskovlen til tømmer er monteret. Kontrollér redskabet en ekstra gang, før arbejdet startes.

- Kontroller at slangerne ikke bliver overbelastet af stræk, lige meget hvilken position minilæsserens bom eller redskabet befinder sig i.
- Overhold korrekte arbejdsmetoder, og forlad ikke læserens førersæde unødigt.



ADVARSEL

Fare for knusning – De skarpe tænder på redskabet og dets overfald kan forvolde alvorlige skader. Sørg for, at der ikke er andre personer i driftsområdet og hold en sikker afstand til mennesker og dyr. Sænk overfaldet inden du kører med læsseren. Stands altid læsseren ved at følge sikker stopprocedure, inden du nærmer dig redskabet.

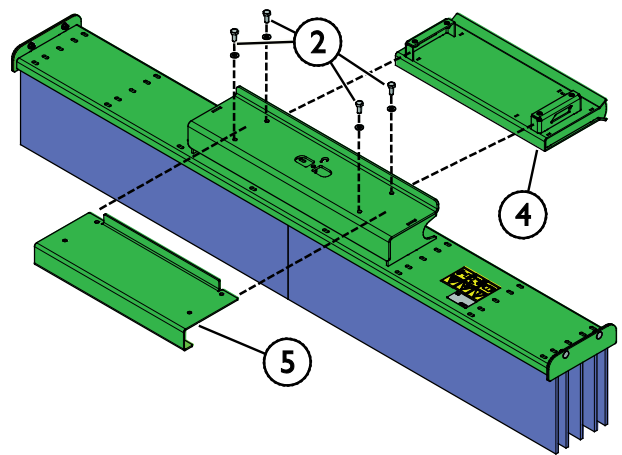
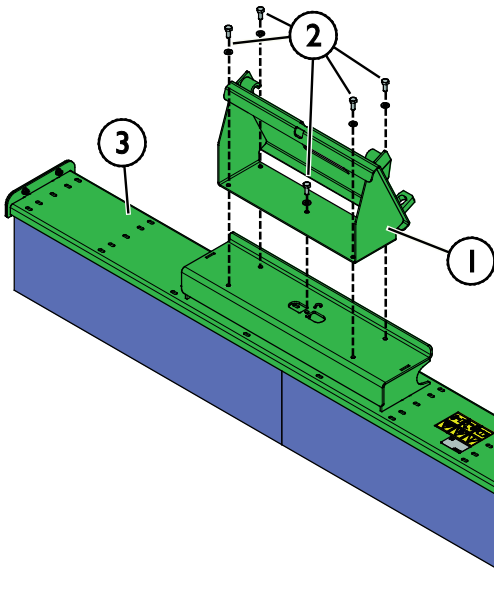


6.4.1 Brug af skubbekosten med ensilagegafflen.

Start af brug af skubbekosten med ensilagegafflen.

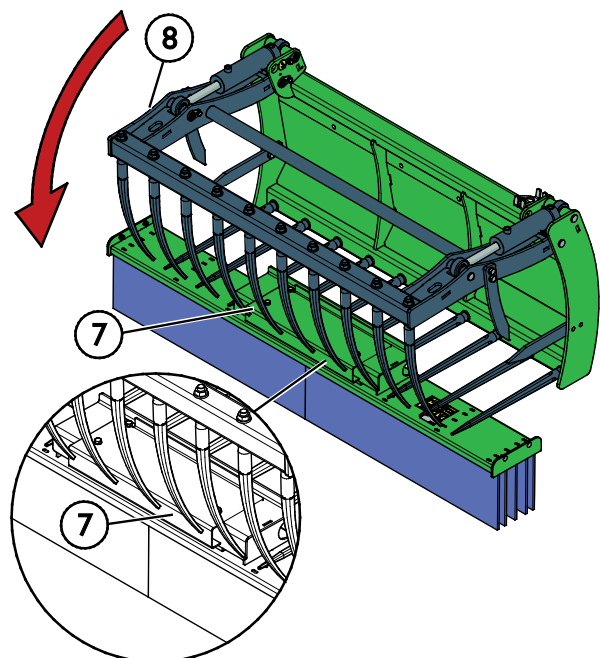
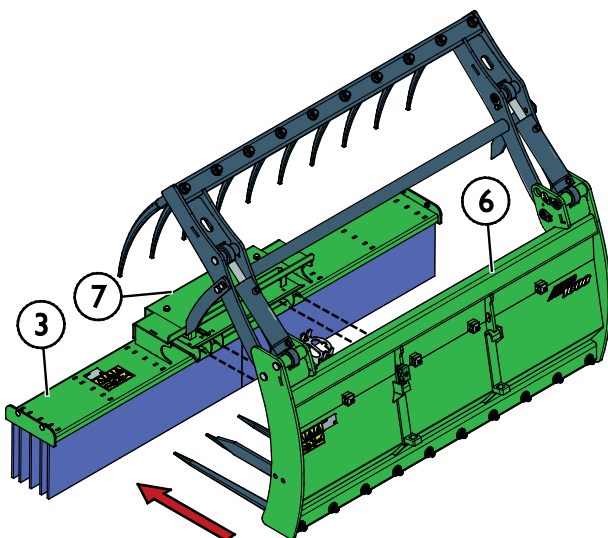
Installer ensilagegaffeladapteren (ekstraudstyr) ved at bruge de eksisterende fastgørelsespunkter.

1. Løsn fastgørelsesboltene (5 stk.) (2), og fjern den standardmæssige koblingsadapter (1) fra skubbekosten (3).
2. Monter den nederste ramme (4) af ensilagegafflens koblingsadapter inde i skubbekostens hus og den øverste ramme (5) på skubbekostens adapter som vist på nedenstående figur. Brug de eksisterende fastgørelsesbolte [4 stk] (2) til at fastgøre koblingsadapteren.



3. Kør minilæsseren med monteret Avant ensilagegaffel (6) hen ved siden af skubbekosten (3). Skub gafflerne på ensilagegafflen (6) ind i huset på koblingspladen (7) på skubbekosten, sådan som vist i figuren herunder.
4. Lås redskabet ved at sænke overfaldet (8) på hurtigkoblingspladen (7) som vist i figuren herunder.

Adapteren (7) er mærket med tegnet XL. Brug spalten mærket med XL-tegnet til XL-ensilagegafflen.



Brug af skubbekosten med ensilagegaflen.

Når skubbekosten er monteret på ensilagegaflen betjenes den på samme måde, som ved brug af kosten alene. Vip redskabet forsigtigt, da små justeringer kan belaste kosten for meget.

AVANT skubbekost er et redskab, der er beregnet til brug med AVANTs ensilagegafler, som er anført i tabel 5.

Tabel 5 - Skubbekost - Egnede med Avant ensilagegafler

Skubbekost		Silagegrabbere				Silagegrabbere XL		
		A428328	A36299	A36313	A36319	A441007	A440998	A440586
		800 mm	900 mm	1050 mm	1300 mm	1300 mm	1450 mm	1600 mm
A449770	1200 mm	•	•	•	(•)	(•)	(•)	(•)
A437121	1500 mm	•	•	•	•	•	•	(•)
A447153	2000 mm	•	•	•	•	•	•	•

Det anbefales, kun at bruge ensilagegaflerne med skubbekoste mærket med • i tabel 1. Ved brug med modeller mærket med (•) overstiger bredden af ensilagegaflen bredden af skubbekosten, og fuld ydelse opnås muligvis ikke.

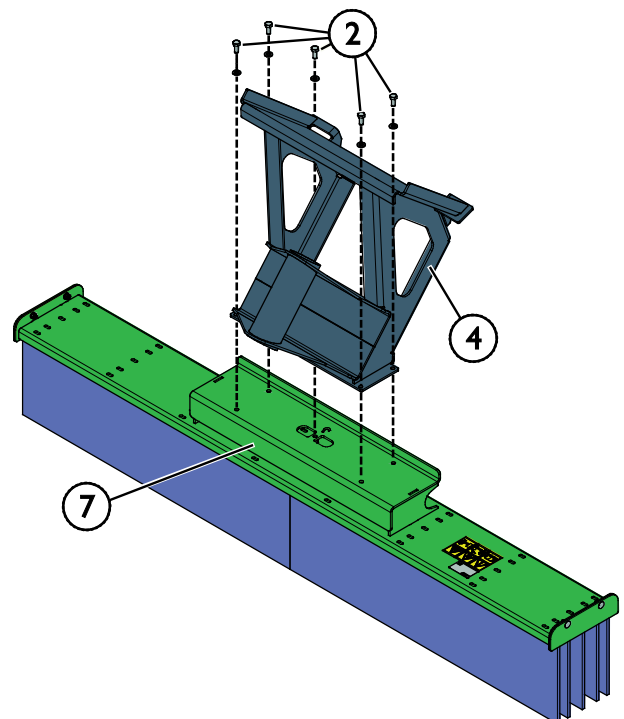
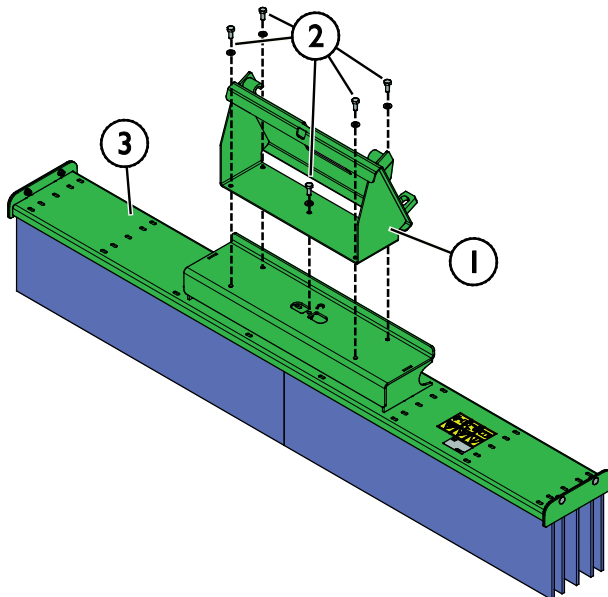
6.4.2 Brug af skubbekosten med gribeskovlen til tømmer.

Koblingsbeslaget (ekstraudstyr) gør det muligt at bruge Avant gribeskovl til tømmer A37457 og A37456 med Avant skubbekoste i alle bredder.

Start af arbejdet med skubbekost med gribeskovl til tømmer

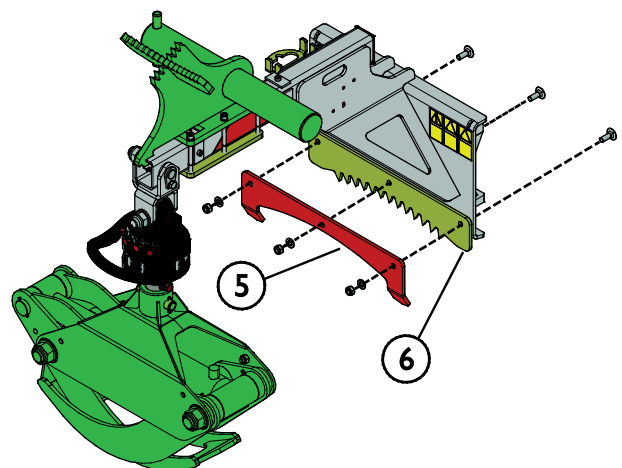
Installer koblingsbeslaget (ekstraudstyr) ved at bruge de eksisterende fastgørelsespunkter.

1. Løsn fastgørelsesboltene (2), og fjern adapteren (1) fra skubbekosten (3).
2. Monter rammen (4) af koblingsbeslaget på skubbekostens adapter (7) som vist i figuren nedenfor. Brug de eksisterende fastgørelsesbolte [4 stk] (2) til at fastgøre ekstraudstyret.



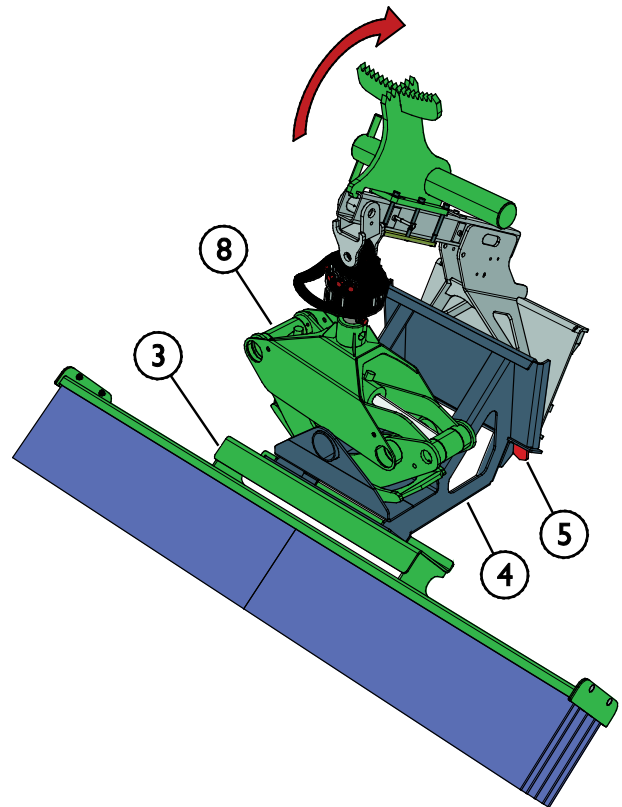
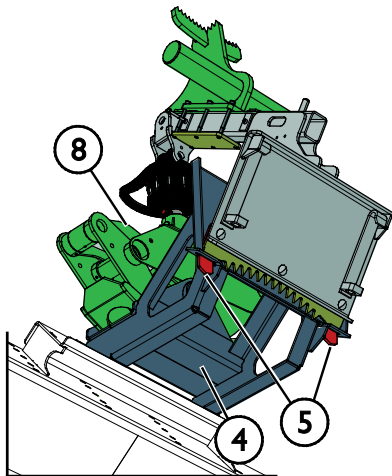
3. Fastgør låsepladen (5) på koblingsbeslaget på tandkransen (6) på gribeskovlen til tømmer som vist på den tilstødende figur. Brug de længere fastgørelsesskrue, som følger med ekstraudstyret ved levering.

Sørg for, at låsepladens (5) kløer peger mod læsseren.



4. Kør minilæsseren med monteret Avant gribeskovl til tømmer (8) hen ved siden af skubbekosten (3), og åbn overfaldet.
5. Vip gribeskovlen til tømmer lidt opad som vist med en pil i den tilstødende figur. Låsepladens (5) klør skal ligge på den flade overflade af koblingsbeslaget (4). Tag fat i røret på koblingsbeslaget (4) med overfaldet på gribeskovlen til tømmer (8).

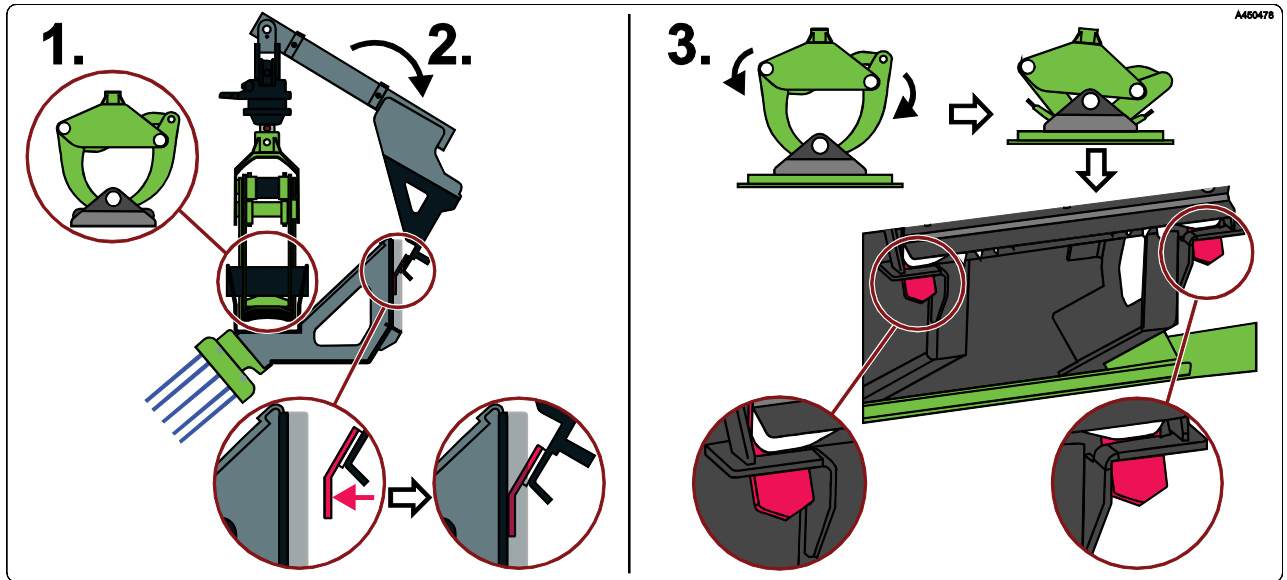
Luk overfaldet på gribeskovlen til tømmer (8) helt, så låsepladens (5) klør vil blive låst ind i rillerne på koblingsbeslaget (4) som vist på de tilstødende figurer.



6. Redskabet er klar til drift, når kløerne er justeret, og overfaldet er helt lukket.

Installationsprincip

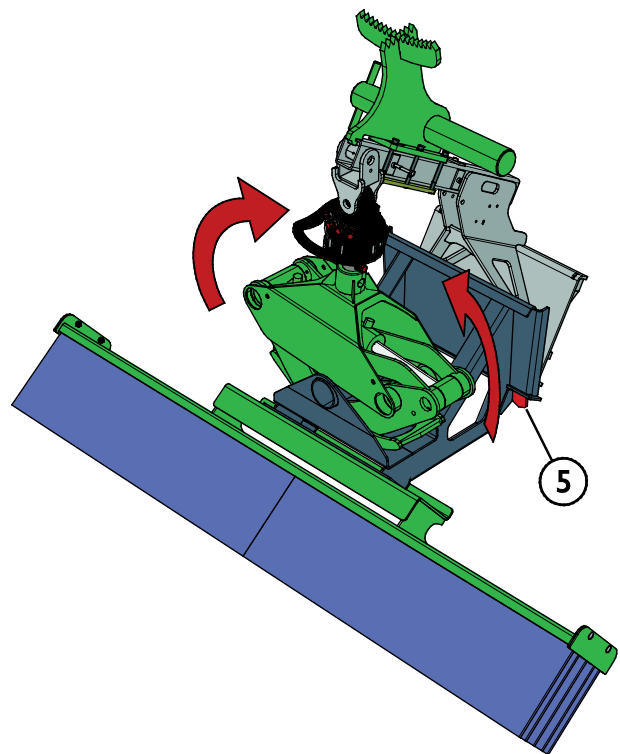
- 1 Inden skubbekosten gribes med en gribeskovl til tømmer, skal låsepladens kløer ligge på koblingsbeslagets flade overflade.
- 2 Når man tager fat i røret på koblingsbeslaget (4) med overfaldet på gribeskovlen til tømmer (8), så rettes låsepladen ind med koblingspladen.
- 3 Låsepladens kløer låses i spalterne på koblingsbeslaget ved at lukke overfaldet på gribeskovlen til tømmer.



Afkobling af skubbekosten fra gribeskovlen til tømmer

1. Vip rammen på gribeskovlen til tømmer tilbage til oprejst position, og åbn overfaldet lidt, indtil låsepladens kløer (5) kommer fri af spalterne på koblingsbeslaget.

Løft ikke redskabet for højt under afkobling for at undgå, at det falder ned.



2. Sænk skubbekosten ned på jorden på en kontrolleret måde.


ADVARSEL

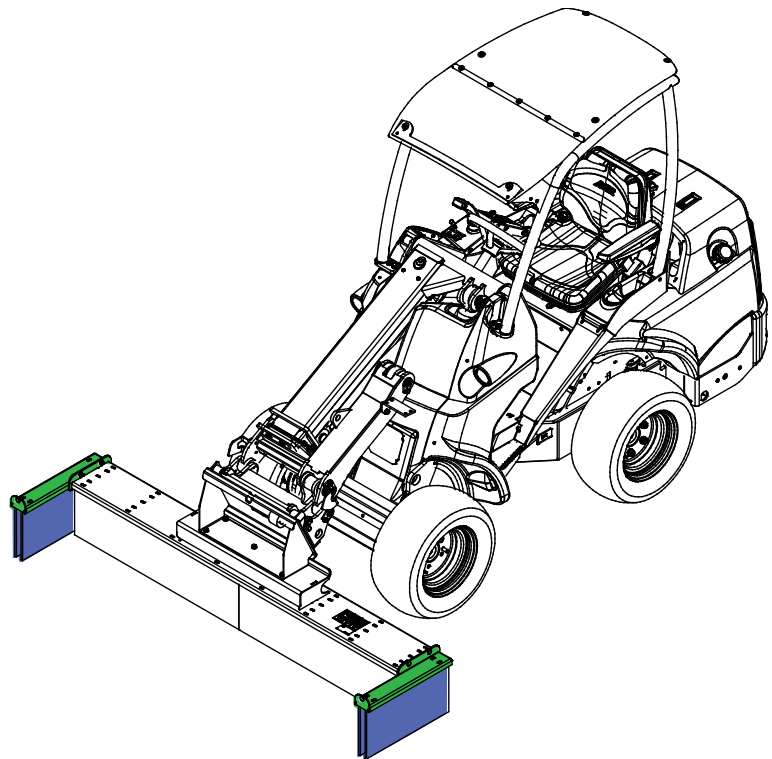
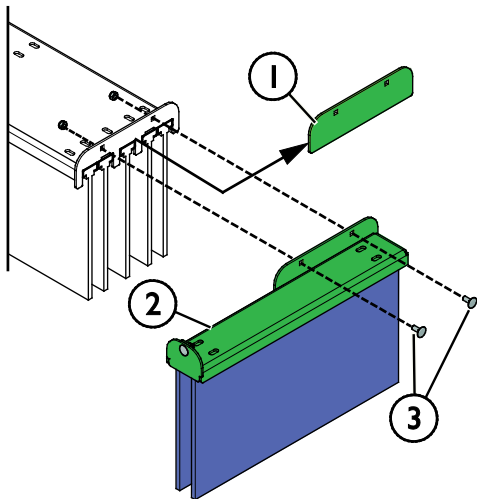
Fare for alvorlige personskader og skader på materiale – Åbn aldrig overfaldet under drift. Hvis overfaldet åbnes under fejning, kan tandpladens tænder ikke længere holde spændingen, og skubbekosten kan uventet falde ned og forårsage skade. Stop altid læsseren med proceduren for sikker standsning, før du skiller skubbekosten fra gribeskovlen til tømmer.

6.4.3 Sidebørster

Skubbekosten kan udvides med sidebørster (ekstraudstyr).

Sidebørsterne (2 stk.) fastgøres på enderne af hovedbørsten som vist på de tilstødende figurer.

1. Fjern standardendepladen (1).
2. Fastgør sidebørsten (2) for enden af hovedbørsten med skruerne, som forefindes (3).



6.5 Drift i ujævnt terræn

Vær ekstra opmærksom, når udstyret bruges på ramper eller i ujævnt terræn. Kør langsomt i ujævnt eller glat terræn og undgå pludselige ændringer i hastighed og retning. Betjen kontrolhåndtagene med rolige og jævne bevægelser. Hold øje med grøfter, huller og andre forhindringer, der kan få minilæsseren til at vælte.

Maks løftekapacitet kan ikke opnås på ujævnt terræn. Læsset må ikke løftes højt på skrånende terræn. Knækleddet bør holdes i en lige position ved løft; hvis der drejes under løfteopgaven, vil det påvirke stabiliteten og øge risikoen for at læsseren vælter.

6.6 Arbejde af tiltadapter

Tiltadapteren er meget nyttig ved arbejde på skrånende terræn. Tiltadapteren monteres mellem redskabet og læsserens lynkoblingsplade. Adapteren tillader sidelæns tiltning af redskabet. På tidspunktet for denne manuals trykning er mulighederne for tiltadapteren $\pm 12,5^\circ$ (model A34148), $\pm 45^\circ$ (model A36505) eller $\pm 360^\circ$ (model A424406). Læs vejledningen, der følger med tiltadapteren og læsserens operatørmanual. Få mere information om tiltadapteren hos din AVANT forhandler eller på www.avanttechno.com.

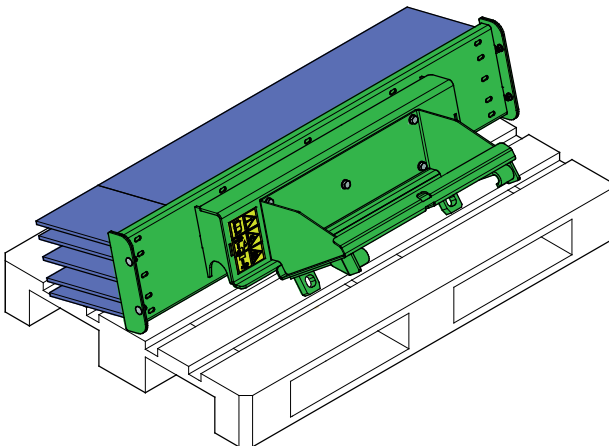
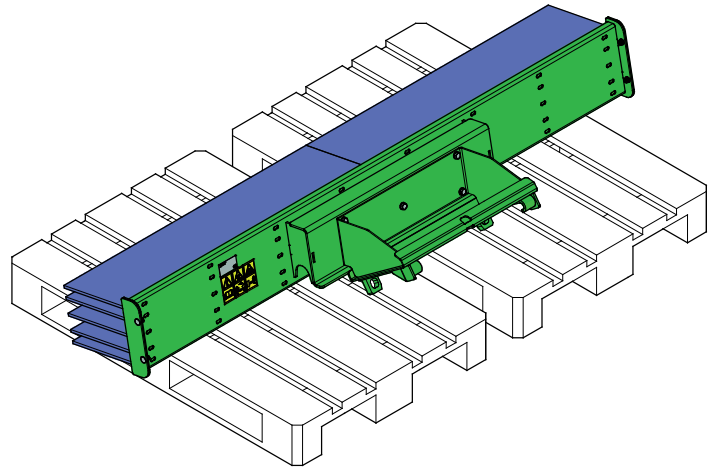
6.7 Opbevaring af redskabet

Afmontér og opmagasinér redskabet på et sted med jævnt terræn. Det er bedst at opbevare redskabet et sted, hvor det er beskyttet mod direkte sollys, regn og ekstreme temperaturer.

Det er vigtigt at opbevares kosten korrekt, så børsterne ikke bøjes. Hvis redskabet placeres på en måde, så hele vægten hviler på redskabet, kan børsterne bøjes permanent, hvilket reducerer redskabets ydeevne.

- Lad ikke redskabet ligge direkte på jorden. Placér det f.eks. på træblokke eller en palle. En større palle kan være nødvendig for at sikre redskabets stabilitet under opbevaringen.
- Sørg for, at redskabet er sikret mod alle bevægelser under opbevaring.
- Træd ikke op på redskabet.

Ved længere opbevaringsperioder bør redskabets maalede overflader pletmales, hvor det er nødvendigt, for at forebygge rustdannelse.



7. Vedligeholdelse og service

Redskabet er designet til at være så vedligeholdelsesfrit som muligt. Kontinuerlig vedligeholdelse omfatter regelmæssig rengøring og smøring samt tilsyn med redskabets stand. På grund af knusningsfare forårsaget af maskindele, der sænkes, må vedligeholdelse kun udføres, når bevægelige dele er sænket helt og redskabet hviler på jorden.



FARE

Knusningsfare - Gå aldrig under et løftet redskab. Sørg for at redskabet er forsvarligt understøttet under al form for vedligeholdelsesarbejde. Gå aldrig under et løftet redskab. Minilæsserens bom kan sænke sig uventet under vedligeholdelsesarbejdet og forårsage alvorlige skader, selv hvis motoren ikke kører. Vedligeholdelse og service må kun udføres, når redskabet er sænket til en sikker position.

7.1 Rengøring af redskabet

Rengør redskabet regelmæssigt, ophobet snavs er vanskeligere at fjerne. Brug evt. en højtryksrensere og et mildt rengøringsmiddel til rengøring. Undgå brug af opløsningsmidler og spul ikke direkte på hydrauliske komponenter eller redskabets mærkater.

7.2 Inspektion af metalkonstruktioner

Redskabets metalkonstruktioner skal også efterses regelmæssigt. Kontrollér for skader og efterse hurtigskiftpladen og dens beslag nøje. Redskabet må ikke anvendes hvis det er deformeret, revnet eller ødelagt.

Svejsereparationer må kun udføres af professionelle svejsere. Ved svejsning må der kun anvendes metoder og additiver velegnet til stål anvendt i redskabet. Kontakt dit nærmeste servicesteds for yderligere oplysninger om reparationer.

7.3 Smøring

Redskabet har ingen specifikke smørepunkter. Redskabet er vedligeholdelsesfrit, bortset fra rengøring, kontrol af dets tilstand og lejlighedsvis malingsopfriskning, hvis det er nødvendigt.

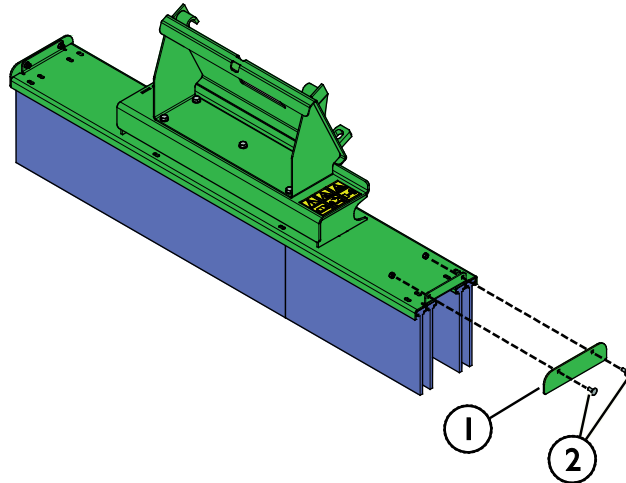
7.4 Børste

Kosten er fremstillet med slidstærke børster i polypropylen. Under normale driftsforhold holder de længe og skal sjældent udskiftes. Efterhånden som børsten slides ned, mister den sin effektivitet. En meget slidt børste bør udskiftes.

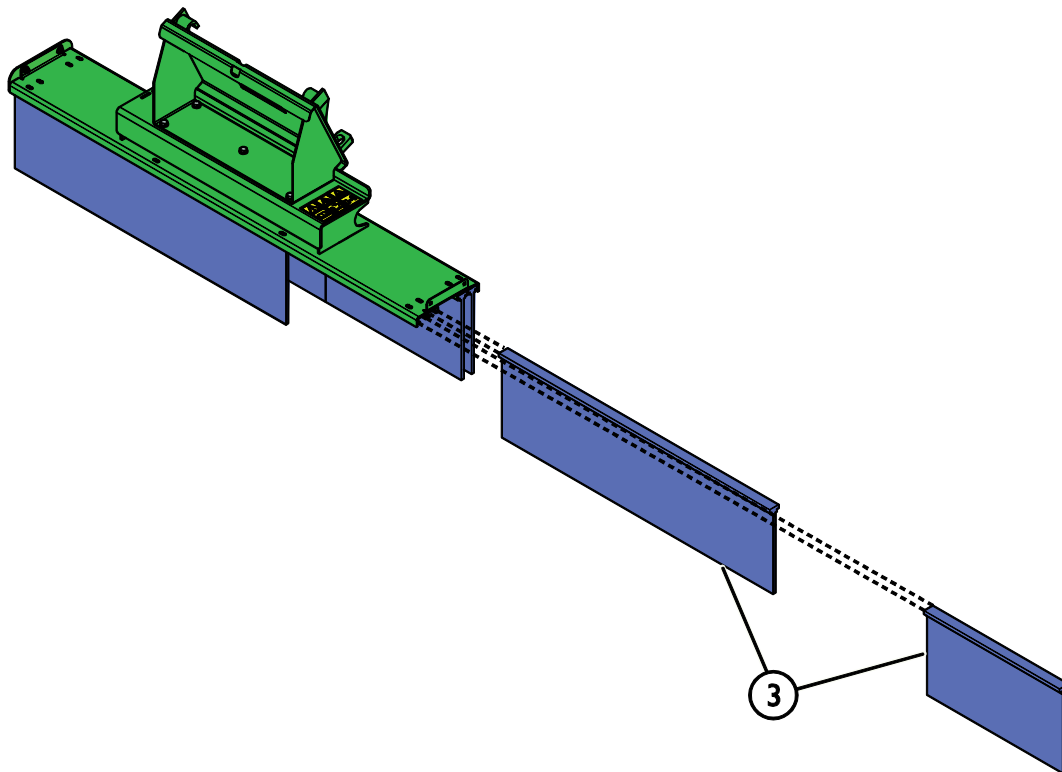
7.4.1 Børstelementer

Udskift børstelementerne som følger:

1. Løsn holdeskruerne (2), og fjern låsepladen (1) som vist i den følgende figur.



2. Genmonter alle nødvendige dele (3), og saml skubbekosten ved at følge trinnene i omvendt rækkefølge. Overlap elementerne med forskellig længde for at undgå at justere sømmene som vist i nedenstående figur.



7.5 Bortskaffelse ved endt levetid

Når redskabets levetid er endt, skal det afleveres til korrekt genvinding og bortskaffelse. Frakobl redskabet, og sorter de forskellige materialer, f.eks. plast, stål og gummi. Håndter dem i overensstemmelse med de gældende lokale regler. Efterlad aldrig materiale i miljøet.

Genbrug alle materialer ved at levere dem til et bemyndiget indsamlingssted. Lad eventuelt et affaldshåndteringsfirma varetage bortskaffelsen til genbrug.

8. Garantibetingelser

AVANT Tecno Oy giver 1 års garanti (12 måneder) fra redskabets købsdato.

Garantien dækker følgende reparationer:

- Arbejdsløn dækkes, hvis reparationen ikke udføres på fabrikken.
- Fabrikken udskifter alle defekte dele og forbrugsmaterialer.

Fabrikken kan i specielle tilfælde godtgøre prisen på komponenter købt af kunden, hvis det har været aftalt på forhånd.

Garantien dækker ikke:

- Normal vedligeholdelse eller dele og forbrugsmaterialer hertil.
- Skader, som skyldes usædvanlige arbejdsbetingelser eller arbejdsmåder, uagtsomhed, overophedning, ændringer foretaget uden aftale med AVANT Tecno Oy, brug af uoriginale reservedele eller manglende vedligehold.
- Konsekvenser af en defekt, afbrydelse af arbejdet eller andre mulige følgeomkostninger.
- Rejse- eller fragtomkostninger forårsaget af reparationen.



AVANT[®]